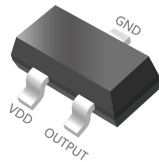
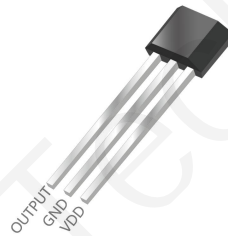


1、概述

HX6701 是一款集成了隧道磁阻 (TMR) 技术和 CMOS 技术的磁开关传感器。具有高精度、高速、低功耗、高灵敏度等特性, 适用于工业类电子、消费类电子等磁场开关检测。芯片内部电路包含电压发生器、比较器、数字逻辑控制模块、阈值修调模块和 CMOS 输出电路。HX6701 具有宽工作电压范围和宽工作温度范围。HX6701 是一款全极型磁场检测开关, 可以以极低的电流消耗, 提供全极磁响应。它检测平行于芯片封装表面的磁场, 当磁场强度大于工作点 (BOP) 时, 开关输出低电平; 当磁场强度小于释放点 (BRP) 时, 开关输出高电平。HX6701 可以在 $-40^{\circ}\text{C}\sim 125^{\circ}\text{C}$ 温度范围工作, 电源电压工作范围从 1.8V 到 5.5V, 低功耗, 平均电流只有 $0.16\mu\text{A}$ 。封装形式为 SOT-23 和 TO-92S, 均符合无卤素标准。



SOT-23 封装



TO-92S 封装

2、特点和优点

- 超低功耗 $0.16\mu\text{A}@3.0\text{V}$
- 宽工作电压范围: 1.8V~5.5V
- 超高灵敏度 $\text{BOP}=\pm 7\text{Gs}$
- 全极磁场检测
- CMOS 推挽输出
- 工作温度范围: $-40^{\circ}\text{C}\sim 125^{\circ}\text{C}$
- 卓越的 ESD 性能: HBM 8KV
- 符合 RoHS 标准

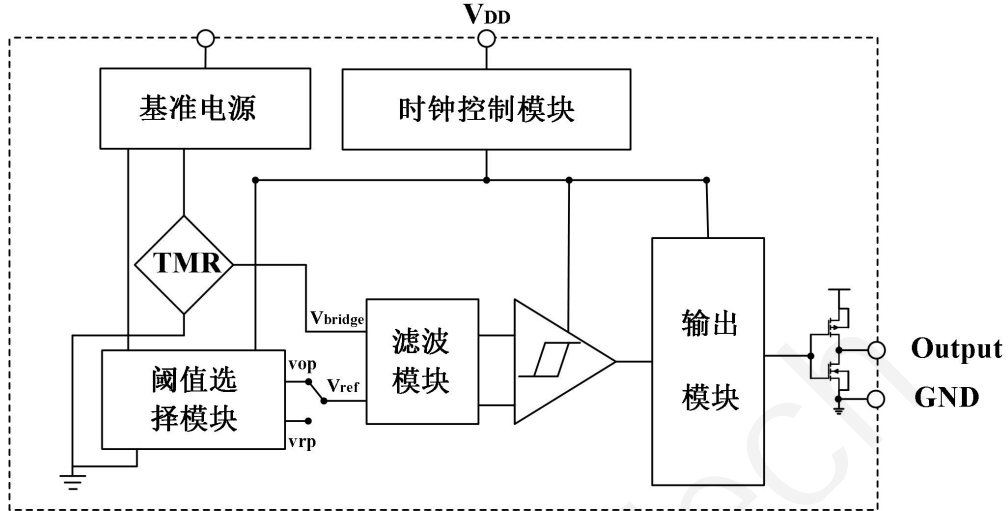
3、典型应用

- 水表、气表、流量计
- 非接触式检测
- 电子锁、阀门位置检测
- 笔记本电脑和平板电脑开关检测
- TWS 耳机、手机
- 替代干簧感的应用

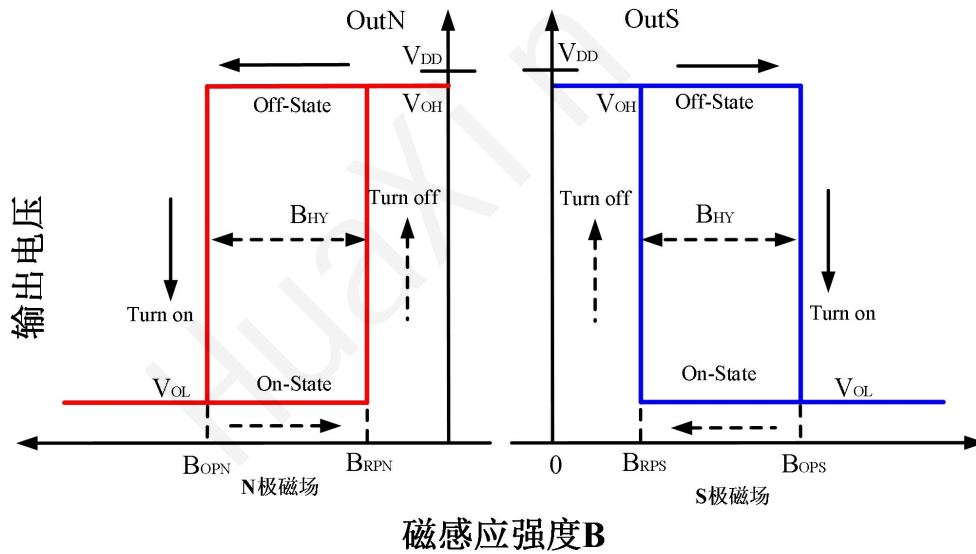
目录

1、概述	1
2、特点和优点	1
3、典型应用	1
4、功能方框图	3
5、磁电转换图	3
6、订购信息	3
7、极限参数 (TA=25°C)	4
8、磁电参数 (TA=25°C, VDD=3.0V)	4
9、推荐电路	4
10、引脚定义	5
11、感应方向	6
12、封装尺寸_SOT-23(单位: mm)	7
13、封装尺寸_TO-92S(单位: mm)	8
14、提醒事项	9
15、联系我们	9
获取更多信息, 定制化系统等, 欢迎联系我们	9

4、功能方框图



5、磁电转换图



6、订购信息

产品型号	封装信息	最小包装	使用温度	产品丝印
HX6701KSO	SO (SOT-23)	3k	K (-40℃~125℃)	01xxx
HX6701KUA	UA (TO-92S)	1k	K (-40℃~125℃)	6701xxx

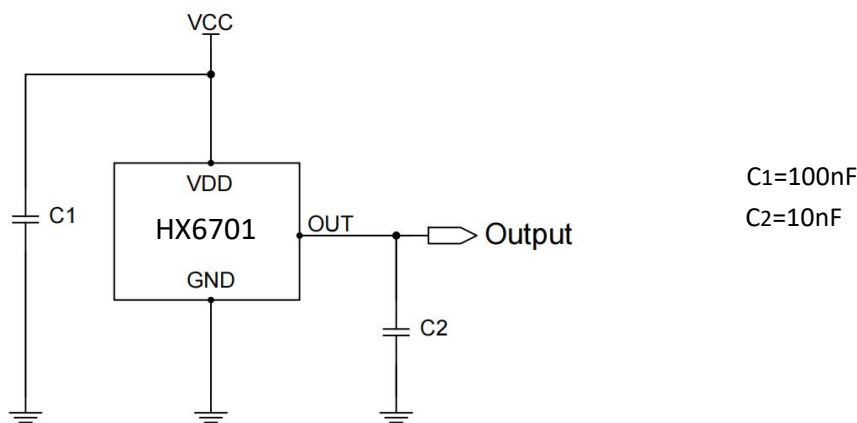
7、极限参数 (TA=25℃)

参数	数值	单位
供电电压 (VDD)	-0.3~6	V
输出电压 (VOUT)	0~6	V
磁场阈值	无限制	Gauss
输出电流 (IOUT)	5	mA
工作温度 (TA)	-40~125	℃
储存温度 (TS)	-55~165	℃
静电等级 (ESD)	8000	V

8、磁电参数 (TA=25℃, VDD=3.0V)

参数	测试条件	最小值	典型值	最大值	单位
供电电压 (VDD)	--	1.8	--	5.5	V
电源电流 (IDD)	休眠时	--	0.148	--	μA
	唤醒时	--	1.9	--	μA
	平均	--	0.16	--	μA
输出高电压 (VOH)	IOUT = 1 mA(Source)	VDD-0.05	VDD-0.015	--	V
输出低电压 (VOL)	IOUT = 1 mA(Sink)	--	0.008	0.05	V
输出漏电流 (IOFF)	Output off	--	--	1.0	μA
唤醒时间 (TAW)	Operating	--	40	--	μS
休眠时间 (TSL)	Operating	--	20	--	mS
开启点 (BOP)	--	±4	±7	±10	Gauss
闭合点 (BRP)	--	±1	±4	±7	Gauss
迟滞 (BHYS)	BOPx - BRPx	--	3	--	Gauss
静电防护 (ESD)	HMB	8000	--	--	V

9、推荐电路



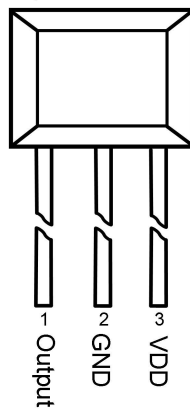
10、引脚定义



引脚结构（俯视图）

引脚名称	序号	功能描述
VDD	1	供电输入端
Output	2	输出端
GND	3	接地端

TO-92S



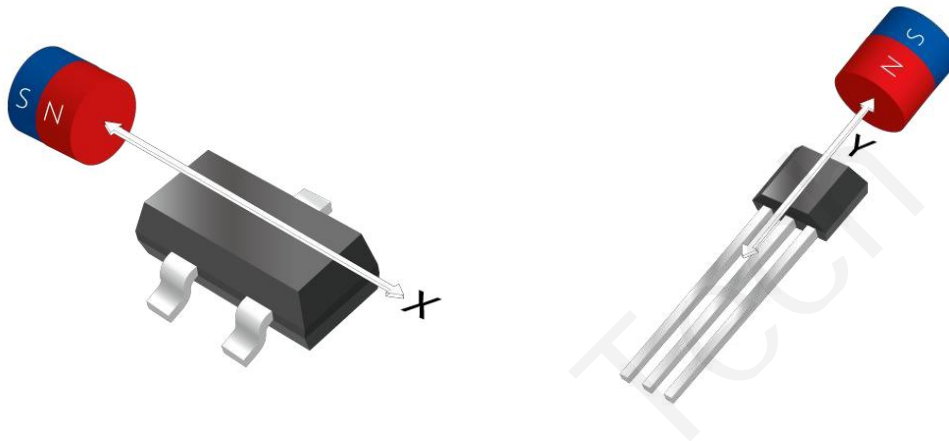
引脚结构（俯视图）

引脚名称	序号	功能描述
Output	1	输出端
GND	2	接地端
VDD	3	供电输入端

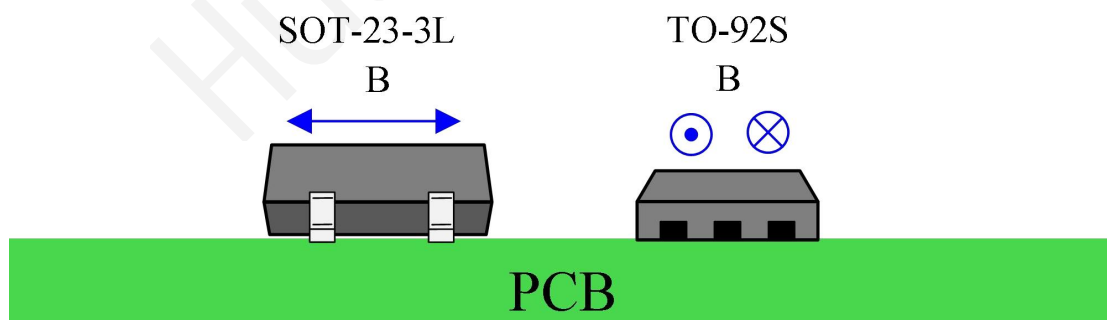
11、感应方向

SOT-23

TO-92S

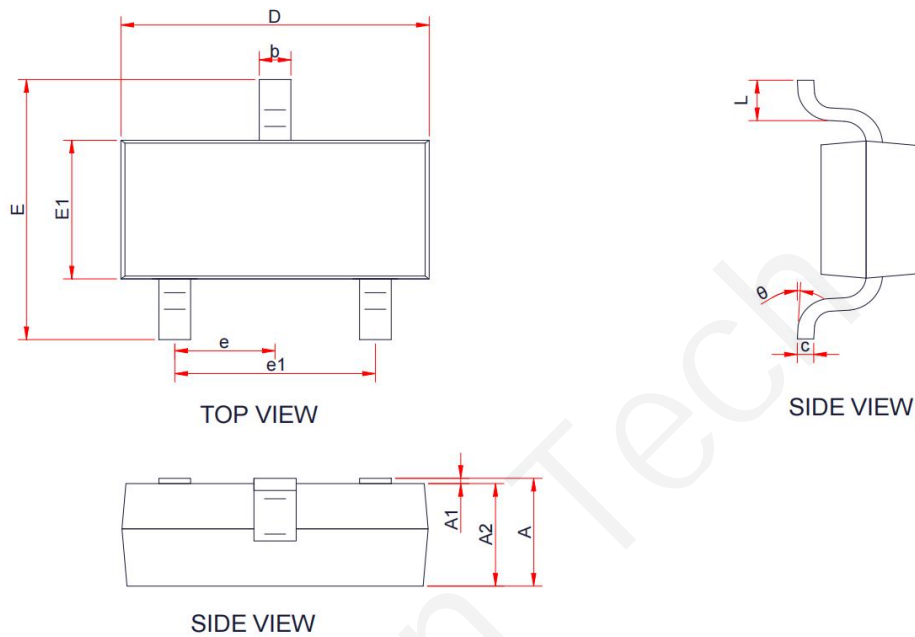


如上图，HX6701 产品对磁感线由芯片底部平行向芯片顶部穿过的磁场和由芯片顶部平行向芯片底部穿过的磁场都敏感。HX6701，SOT-23 封装对 N/S 两极磁场均敏感；TO-92S 封装对 N/S 两极磁场均敏感。



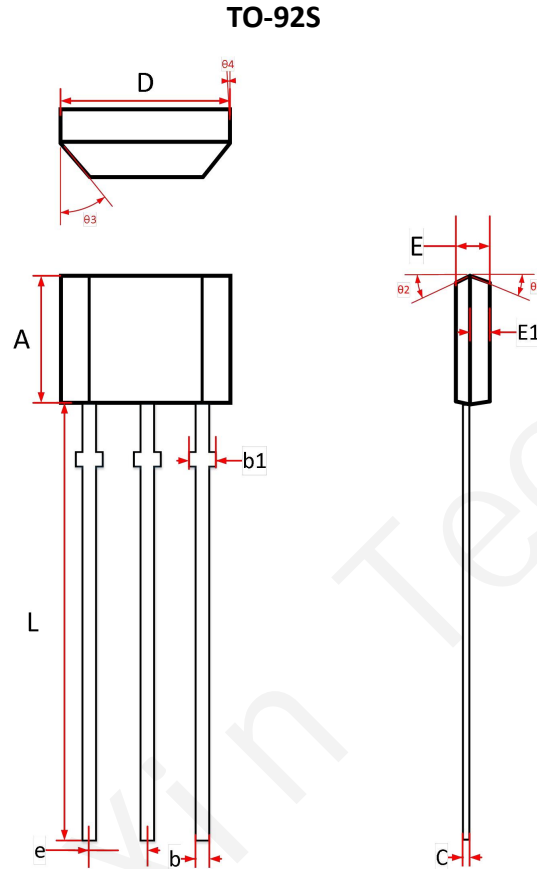
12、封装尺寸_SOT-23(单位: mm)

SOT-23



Symbol	Dimensions in Millimeters		
	Min	Typ	Max
A	--	--	1.22
A1	0.00	--	0.1
A2	1.00	1.10	1.15
b	0.30	--	0.50
c	0.10	--	0.20
D	2.82	2.95	3.02
E	2.65	2.80	2.95
E1	1.50	1.65	1.70
e	0.85	0.95	1.05
e1	1.80	1.90	2.00
L	0.30	0.45	0.60
θ	0°	--	8°

13、封装尺寸_TO-92S(单位: mm)



Symbol	Dimensions in Millimeters		
	Min	Typ	Max
A	2.90	3.00	3.10
b	0.35	0.39	0.50
b1	0.40	0.44	0.55
C	0.36	0.38	0.45
D	3.90	4.00	4.10
E	1.42	1.52	1.62
E1	--	0.75	--
e	1.27TYP		
L	13.50	14.50	15.50
theta1	--	6°	--
theta2	--	3°	--
theta3	--	45°	--
theta4	--	3°	--

14、提醒事项

华芯温馨提示

- 1.霍尔是敏感器件，在使用过程中以及存储过程中请注意采取静电防护措施。
- 2.霍尔在安装过程中应尽量避免对霍尔本体施加机械应力，如管脚需要弯曲请在距引线3mm 以外操作。
- 3.建议焊接温度:电烙铁焊接，建议温度 350℃，最长 5 秒。
波峰焊：建议最高温度 260℃，最长 3 秒。
红外回流焊：建议最高 245℃，最长 10 秒。
- 4.不建议超越数据表中的参数使用，虽然极限参数下霍尔会正常工作，但是长时间处于极限条件下可能会造成霍尔或者实际产品的损坏,为了保障霍尔的正常工作和产品的安全性稳定性，请在数据表许可范围内使用。

15、联系我们

获取更多信息，定制化系统等，欢迎联系我们

无锡华芯晟科技有限公司

售前咨询电话：15995280078（宁小姐）

售后咨询电话：15995280887（江先生）

商务邮箱：sales1@wxhskj.com jk@wxhskj.com

公司网址：<https://www.chhxs.cn/>

公司地址：无锡市锡山区丹山路 88 号创融大厦 C 座 13 层

温馨提示：

本报告所包含的信息如有更改，恕不另行通知。
华芯科技努力保证信息的正确性，但不技术或编辑上的错误及
错漏承担任何责任，最终解释权归华芯科技所有。
无锡华芯科技版权所有，未经许可不得扩散。

© Copyright HuaXinTech CORPORATION LIMITED. All rights reserved.

